

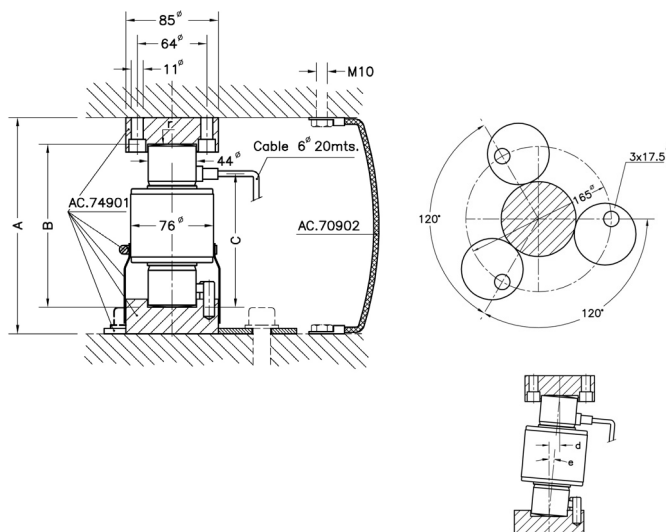


Snímače síly - tlačné a stříhové

Load cells - compression and shear

Model 740

15 t ... 400 t



Model	Jmenovitá váživost Nominal capacity Ln	Třída přesnosti Accuracy class n OIML	Minim. dílek Min. interval vmin	A	B	C	D	E	d max	e max	Radius r.	Hmotnost Weight (kg)
740 15 t	15 t	3000	1,5 kg	200	150	123	76	44	13	5°	130	2
740 20 t	20 t	3000	2 kg	200	150	123	76	44	13	5°	130	2,1
740 25 t	25 t	3000	2,5 kg	200	150	123	76	44	13	5°	150	2,2
740 30 t	30 t	3000	3 kg	200	150	123	76	44	13	5°	160	2,3
740 40 t	40 t	3000	4 kg	200	150	123	76	44	13	5°	180	2,9
740 60 t	60 t	3000	6 kg	260	210	153	76	44	11	3°	220	3,7
740 100 t	100 t	1000	15 kg	340	260	208	100	64	18	4°	290	8
740 200 t	200 t	1000	30 kg	340	260	208	100	64	9	2°	400	9
740 400 t	400 t	1000	50 kg	340	260	208	100	64	6	1,4°	450	10

- Tlačný snímač, samocentrovací sloup
- 3000 dílků dle OIML doporučeno R60 třída C (mimo 100 – 400t : 1000 dílků OIML)
- Jednoduchá instalace, nerezové provedení
- Hermeticky svařený, krytí IP 68 (EN 60529)
- Předběžné nastavení pro vícenásobné systémy
- Ochrana před zničením bleskem
- Použití: pro vážení velkých nádob a mostních vah

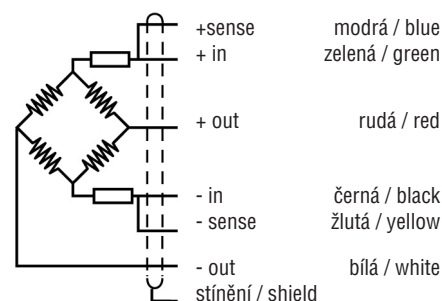
• Nevýbušné provedení **Ex** (volitelné)

- Compression load cell, selfcentering column
- 3000 divisions O.I.M.L. R60 class C (without 100 – 400t : 1000 divisions O.I.M.L.)
- Simple to install, stainless steel construction
- Hermetically welded, protected IP 68 (EN 60529)
- Pre-corner adjustment optimized for multicell systems
- Lightning protection
- Applications: High capacity weighing systems, truck scales

• Available in ATEX **Ex** version (optional)

Technická data			Specifications
Jmenovitá zátěž	15 - 400	t	Nominal capacities (Ln)
Třída přesnosti	3000	n.OIML (1)	Accuracy class
Minimální mrtvá hmotnost	0	% Ln	Minimum dead load
Pracovní zatížení	120	% Ln	Service load
Limit bezpečného zatížení	150	% Ln	Safe load limit
Celková chyba	< ± 0,017	% Sn (2)	Total error
Chyba opakovatelnosti	< ± 0,015	% Sn	Repeatability error
Teplotní drift:			Temperature effect:
na nule	< ± 0,01	% Sn/5K	on zero
na známé hodnotě	< ± 0,006	% Sn/5K (3)	on sensitivity
Chyba tečení (30 minut)	< ± 0,016	% Sn (4)	Creep error (30 minutes)
Jmenovitý teplotní rozsah	-10...+40	°C	Temperature compensation
Limitní teplotní rozsah	-30...+70	°C	Temperature limits
Jmenovitá citlivost (Sn)	2 ± 0,05 %	mV/V(5)	Nominal sensitivity (Sn)
Jmenovité napájecí napětí	10	V	Nominal input voltage
Maximální napájecí napětí	15	V	Maximum input voltage
Vstupní impedance	800 ± 30	Ω	Input impedance
Výstupní impedance	700 ± 3	Ω	Output impedance
Tolerance výstupu na nule	< ± 2	% Sn	No load output
Izolační odpor	> 5000	MΩ	Insulation resistance
Max.deformace (na Ln)	0,6 - 1	mm(6)	Maximum deflection (at Ln)

Elektrické zapojení
Electrical connection



Sense: 2 přívody k udržení konstantního napájení s použitím náležitého zařízení, zvláště u dlouhého vedení a širokého teplotního rozsahu.
Stínění: Není spojeno s tělem snímače.

Senses: 2 additional wires to maintain a constant voltage supply at the load cell when used with proper instrumentation. Use specially when long wires and wide temperature range.

Shield: Not connected to transducer body.

- (1) Ln > = 100 t : 1000 n.OIML
- (2) Ln > = 100 t : < ± 0,05 % Sn
- (3) Ln > = 100 t : < ± 0,018 % Sn / 5K
- (4) Ln > = 100 t : < ± 0,048 % Sn
- (5) Ln > = 100 t : 2 ± 0,5% mV/V
- (6) Ln > = 100 t : 1,4 – 2,6 mm